

| セット明細 | | |
|----------------|----|--------------------|
| 品番 | 個数 | 名称 |
| PNQ1540RJ T930 | 1 | ネオマーバス(フローバスSXIII) |
| PRB800S#ZS | 1 | フローバスSXIII機能ユニット部 |

| 色番 | 色彩 | 備考 |
|----|----------|----|
| M2 | ムーンホワイトN | |
| M3 | ムーンピンクN | |
| M4 | ムーンライムN | |
| M6 | ムーングリーンN | |
| M5 | ムーンブラウンN | |

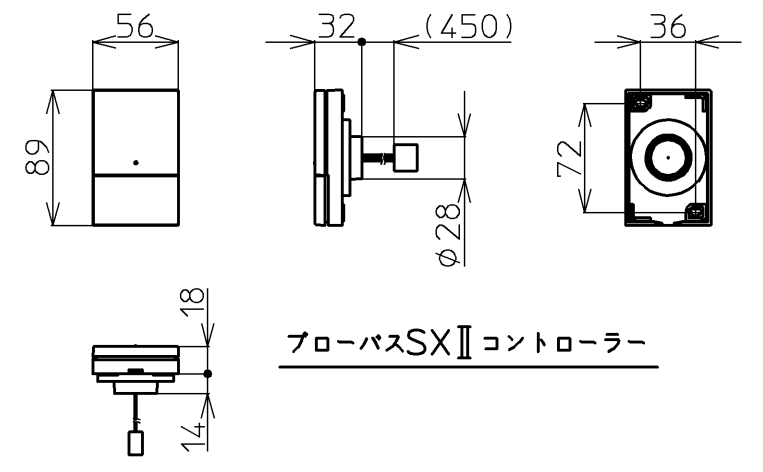
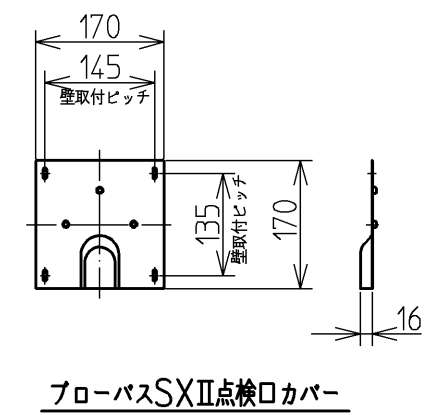
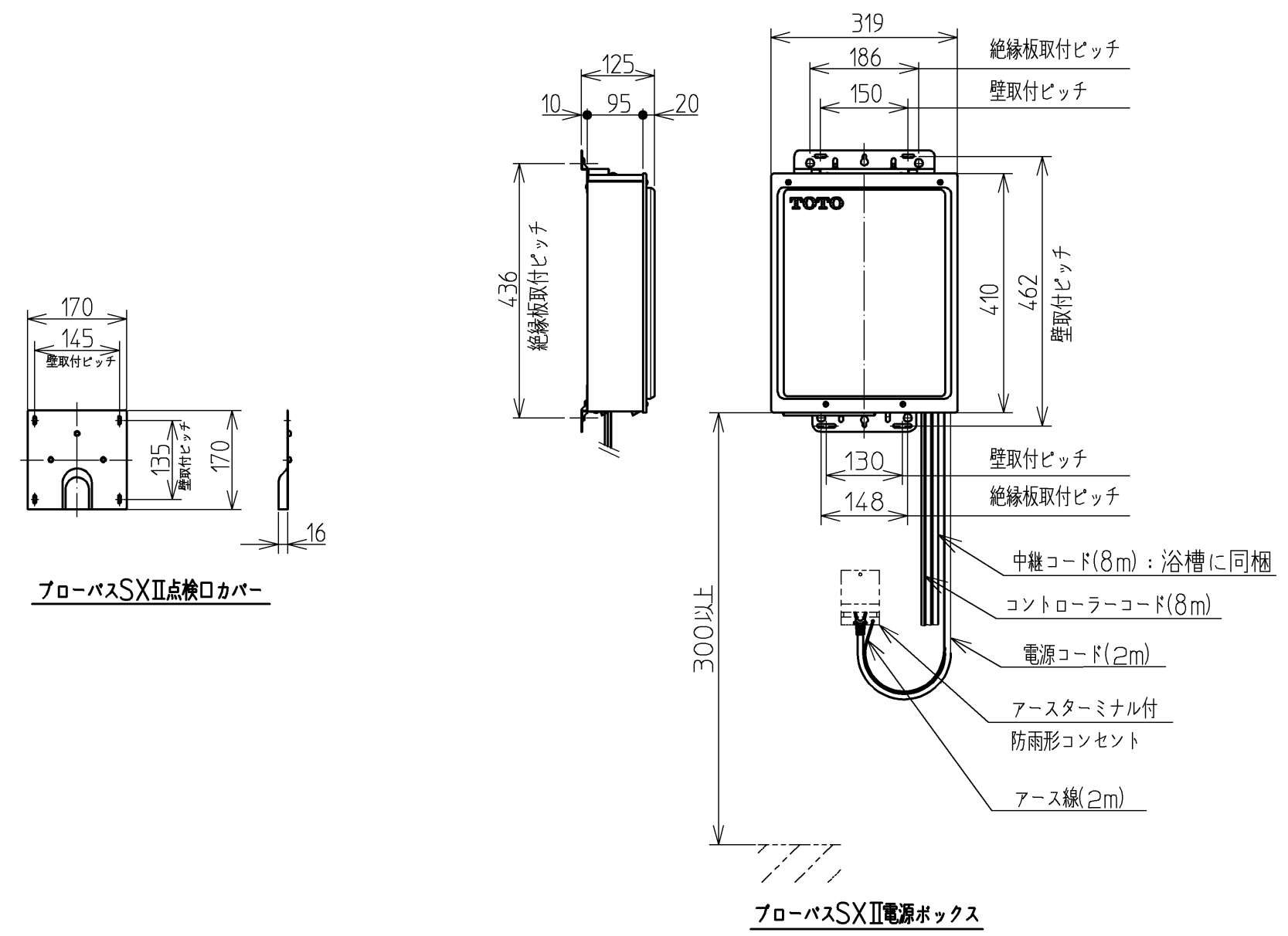
<特長点>

1. 排水仕様変更(間接排水→直間兼用排水)
2. 全高変更: 20mmアップ(600→620)

※SXIII機能ユニットについては、浴槽とは別に発注が必要です。
 ※SXIII機能ユニットについては、100V15Aの専用コンセントが1個必要です。

| | | | | | | |
|-----------------|--|--|--|-------------------|-------------|-----------------|
| 図名 | | | | ネオマーバス 1500サイズ | | 尺度 1/15 |
| 年月日 12.02.01 | | | | 製図 榎園 | 検図 兵頭 前田 | 図番 上記セット明細参照 |
| TOTO | | | | | | |

| | |
|---------|---|
| 品番 | PRB800S#ZS |
| 定格電圧 | AC100V |
| 定格周波数 | 50Hz/60Hz(共用) |
| 定格消費電力 | 360W(15A専用配線) |
| 電源コード長さ | 2m |
| 対応コンセント | アースターミナル付防雨形コンセント (D種接地工事) |
| 同梱品 | フローバスSXⅡ点検口カバー { 必要壁開口径 φ110~φ120 } |



| | | | | | |
|----------|---|--------|---|-------|-------------|
| 図名 | | ネオマーバス | | 尺度 | 1:10 |
| 年月日 | | 製 | 検 | 図番 | 1/2参照 |
| 12.02.01 | 園 | 園 | 園 | 兵頭 前田 | TOTO |